

**オリジナル 浴衣下**

晒しの耳を利用した簡単な 浴衣下です あえてお袖は付けてません

**参考出来上がりサイズ**

着丈 123cm 参考身長155cm

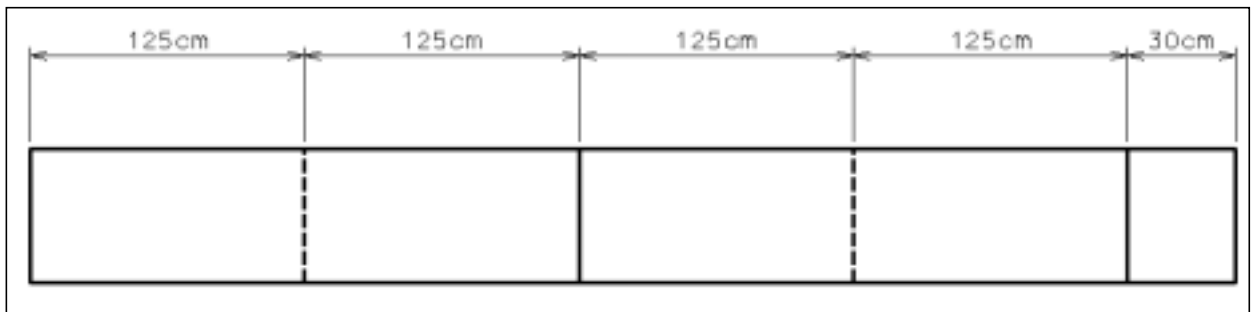
**参考材料**

晒し 5.3m

衿用別布 幅 6cm 長さ 1.6m

リボン または 新モス を 用います

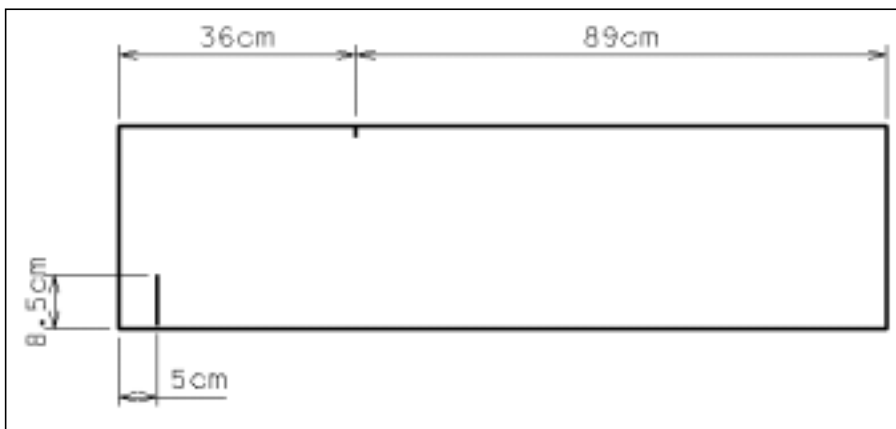
付紐 1.5cm 幅 1.4m

**手順1 晒しを裁ちます**

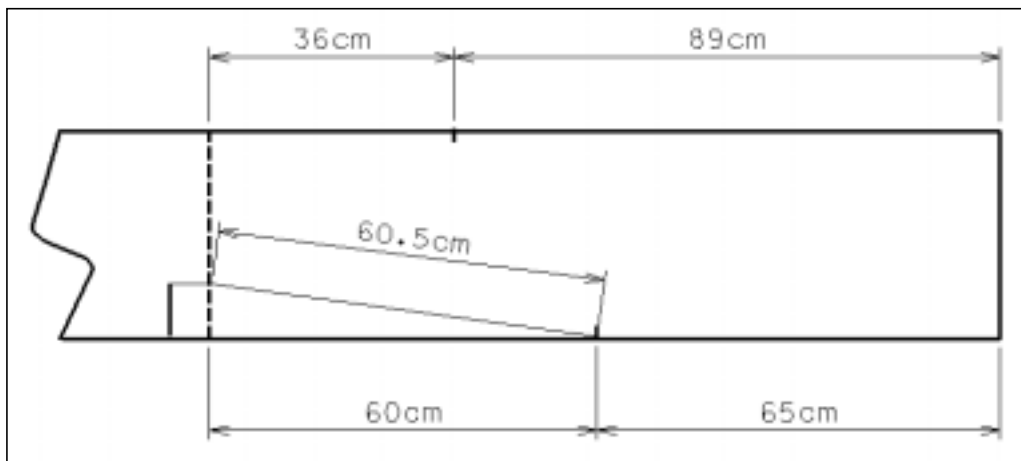
図の実線部分を 切り離します

**手順2 後ろ身ごろの印をする**

晒しを中表に衿せ2つ折にします

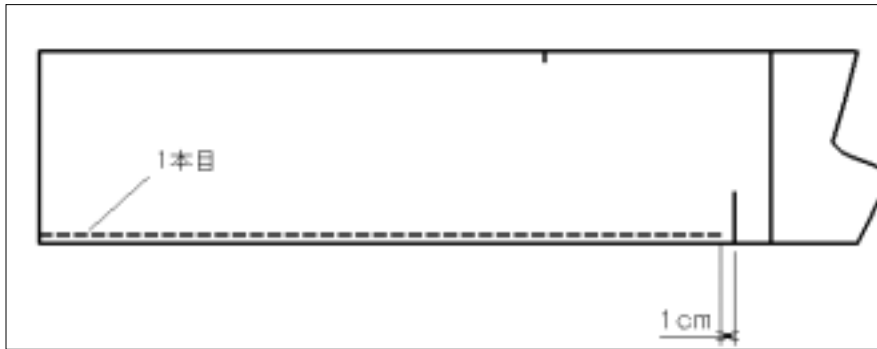
**手順3 前身ごろの印をする**

上の2枚を開いて下の2枚に衿下の印をする

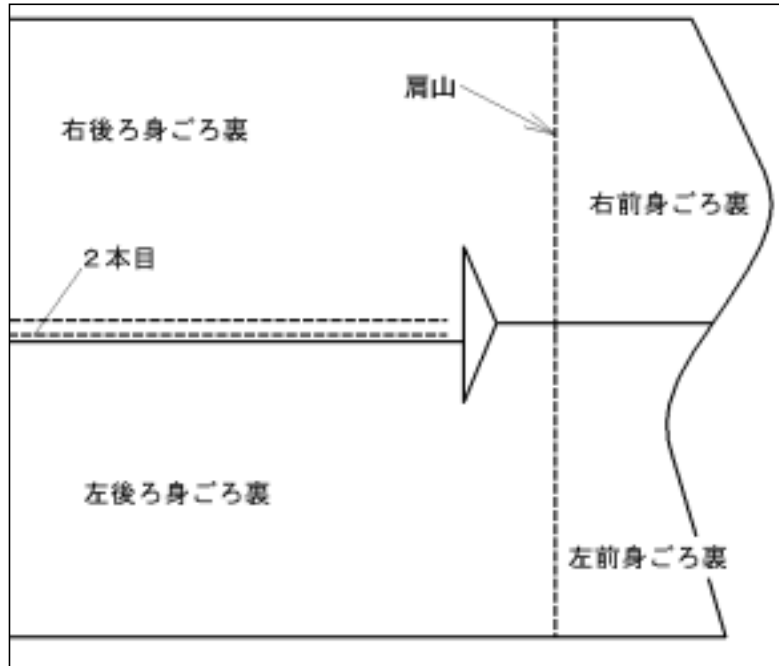


**手順4 背を1cmの縫代で2度縫いします**

4-1 背を1cmの縫代で1cm下がったところから縫い 左後ろ身ごろの側に倒します

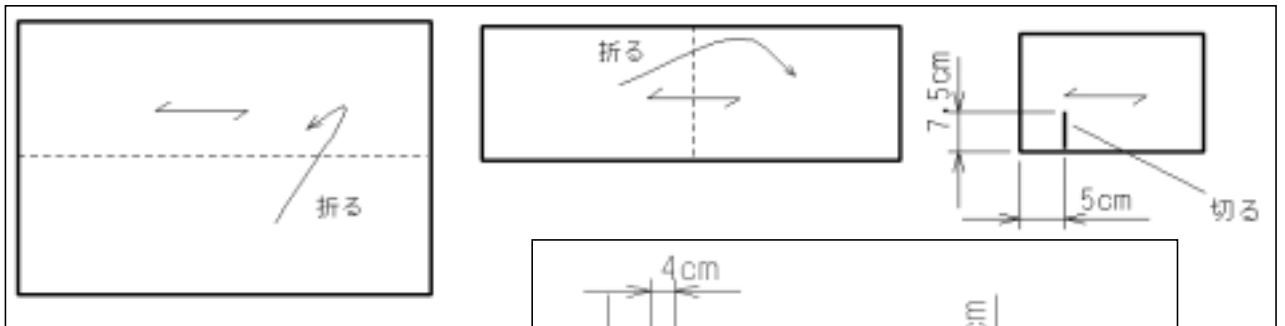


4-2 2本目は耳の部分左身ごろといっしょに縫います

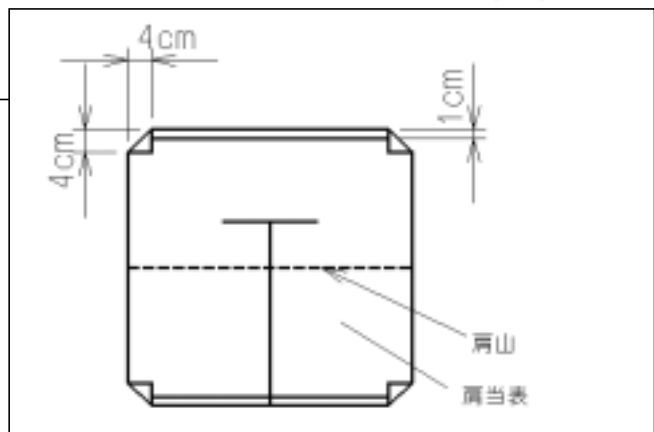


**手順5 肩当てを作ります**

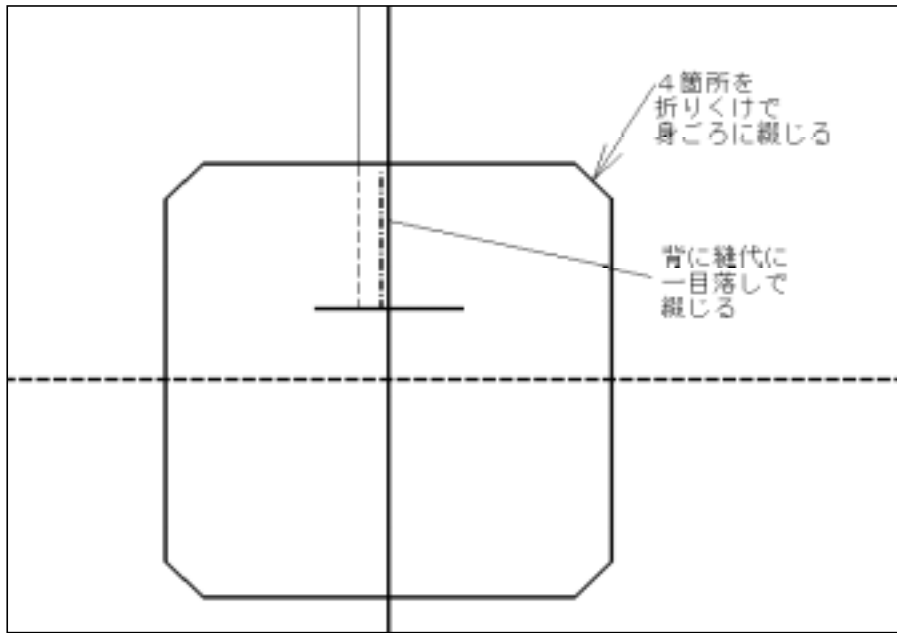
30cmの晒しを折り 裁ち目側に1cmと4cmの折りをつけ一目落しで止めておきます



**注意!**  
折りは肩当の表側に  
倒しておきます

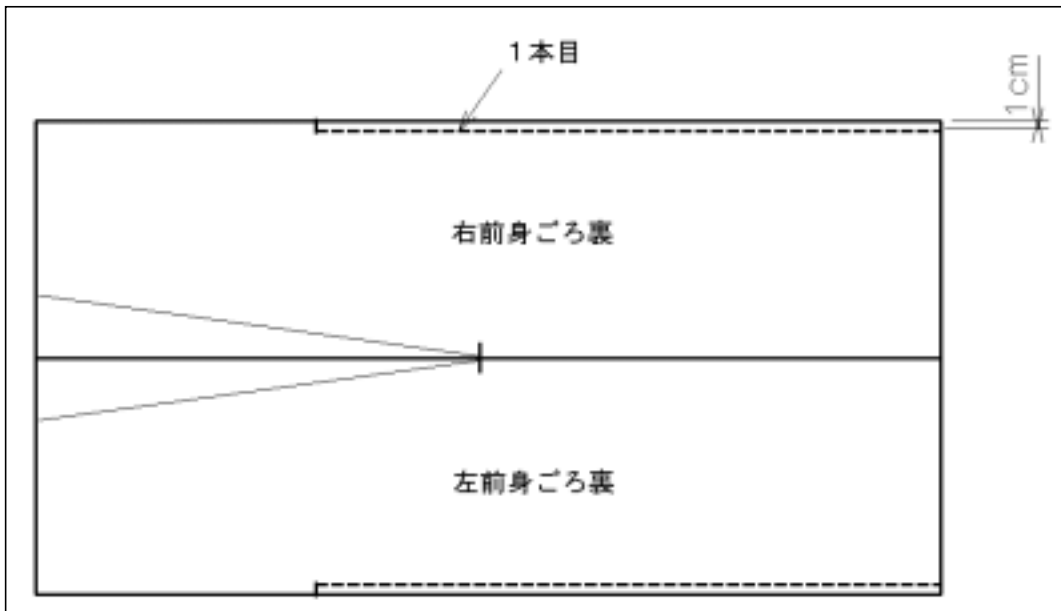


**手順6 肩当てを身ごろに載せしついで仮閉じをしておきます**



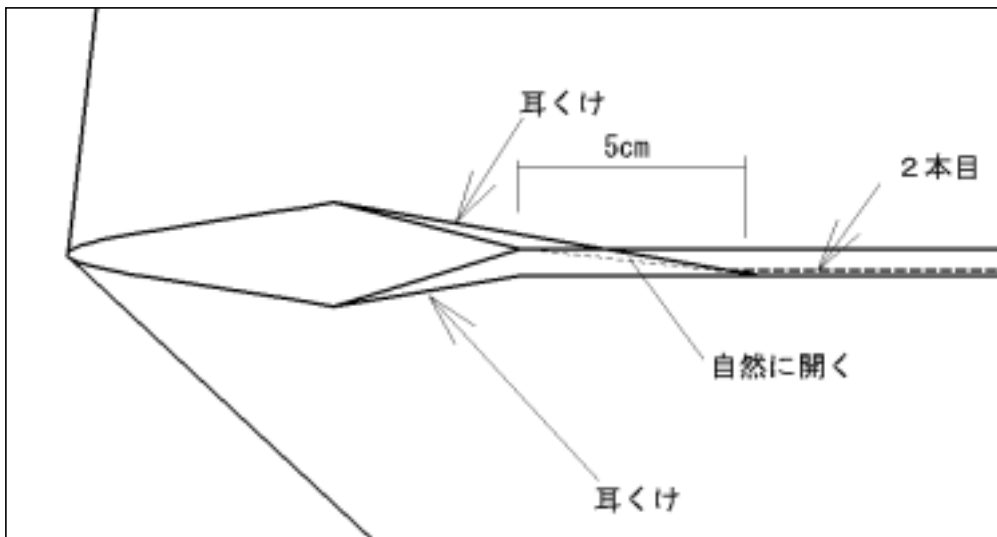
**手順7 脇を1cmの縫代で縫います**

7-1 1cmの縫代で1本目を縫います

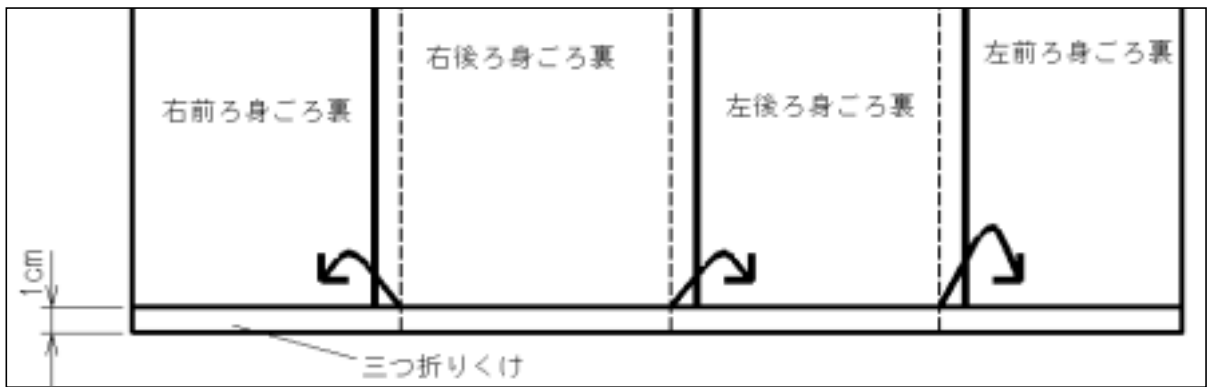


7-2 前身ごろ側に縫代を倒して2本目を身八つ下5cmまで縫います

7-3 縫代を自然に開き耳くけで綴じておきます

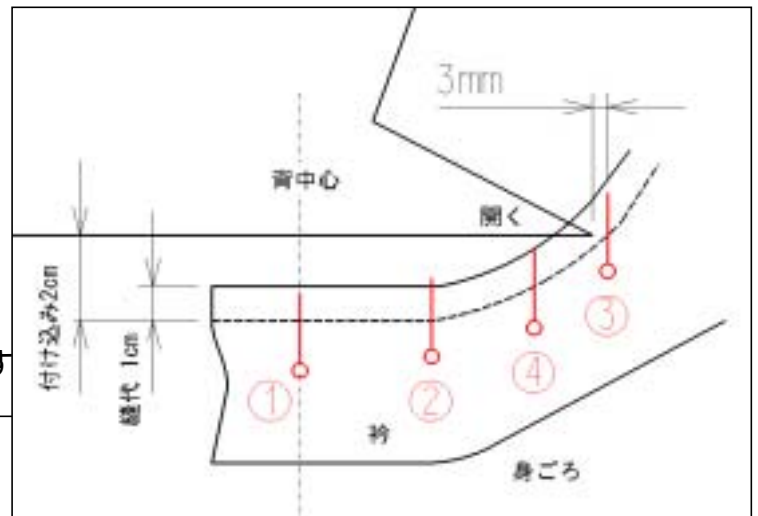


手順8 裾を1cmの3折りくげにします

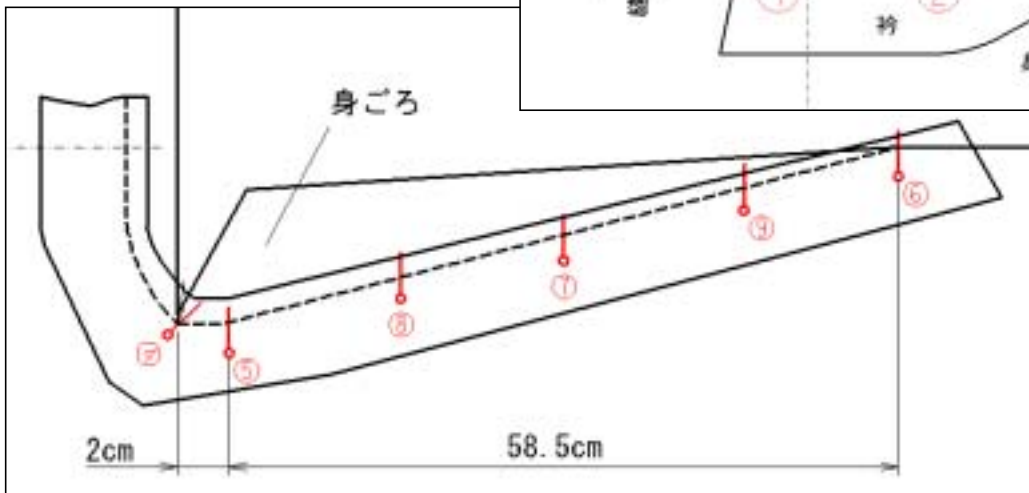


手順9 衿を付けます

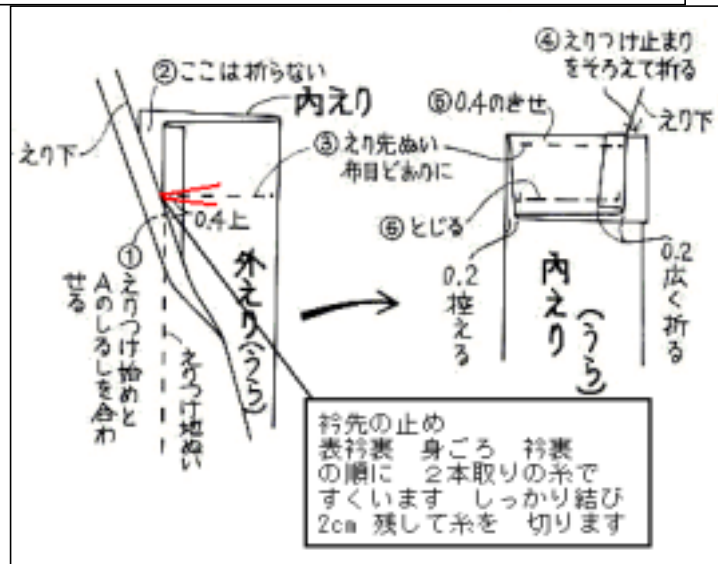
9-1 図のように 衿肩開きの周りに待ち針を打ちます



9-2 前身ごろ側に衿を回し待ち針を打ちます



手順10 衿先の始末をします

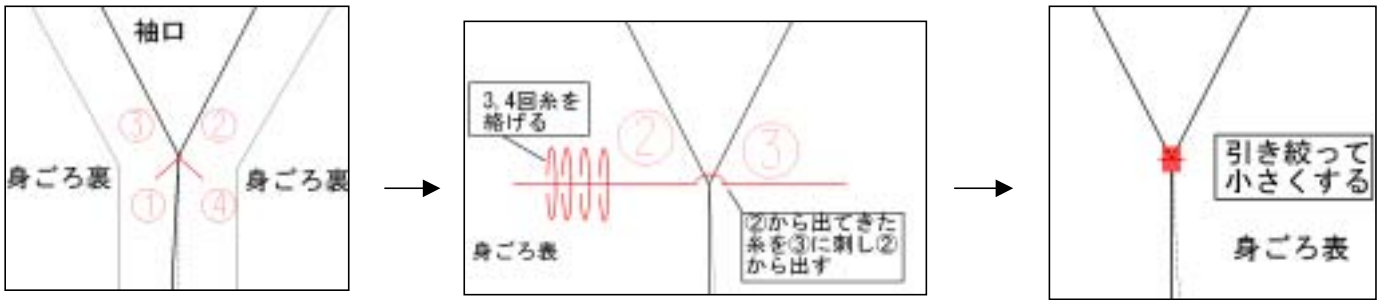


手順11 衿を2cmの幅に折り本ぐけ で 縫じて 衿つけの完了です

**手順 12 門止めをする**

門止め(虫止め) の 手順

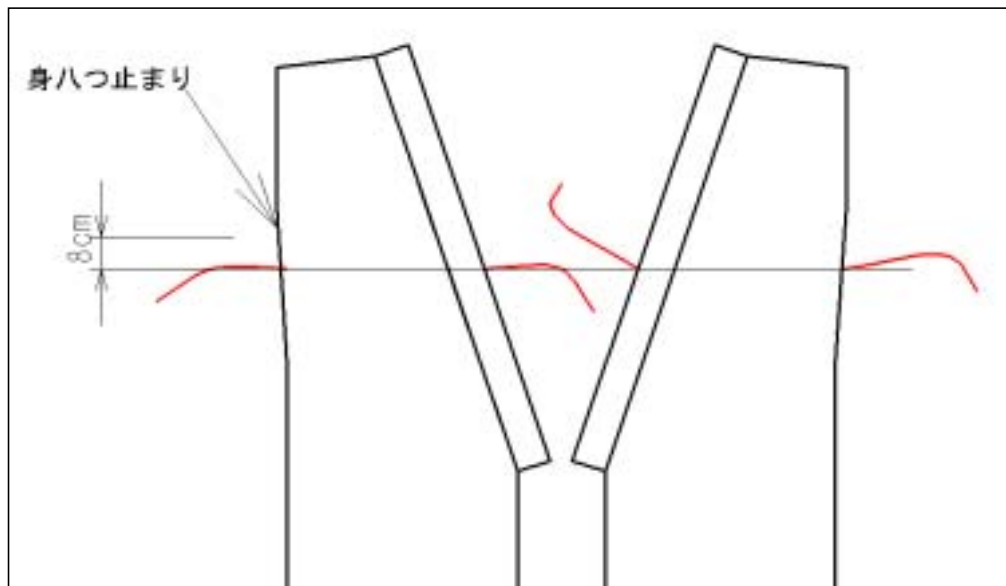
身ごろの裏 から へ 針を出し 身ごろの表側に 門止めを 作ります



身八つ止まり 2個所に 止めを する

**手順 13 付紐を つけます**

13-1 紐付け位置 は 身八つ止まりから8cm下がった位置に つけます



**17-2 紐の端始末**



**Point!**  
紐の"わ"は 男物は 上  
女物は 下になるように  
これは 大人 子供 共通

**手順 18 寸法を確認して アイロン仕上げを して 完成です**

Check Point

- 1 身丈
- 2 門とめ
- 3 紐付け位置