

50MHz帯 4エレメント  
ワイド・スペース ハホアンテナ



# 《 RY-64C [ /K ] 》

## 取扱説明書

2014. 1. 15改訂

このたびはラディックス製品をお買い求めいただきまして誠にありがとうございます。  
ご使用前に、この取扱説明書をよくお読みのうえ正しくお使い下さい。  
また、お読みになられた後は、大切に保存して下さい。

### 【 特 長 】

- ① エレメント間隔をワイド・スペースにした、特性重視の設計です。
- ② 先端エレメントは曲がり強くサビにくいステンレス鋼 (SUS304) です。ネジ類もすべてステンレス製を使用しておりますので、サビやすい部品はありません。
- ③ 移動運用等でお使いの場合、収納時には約 1.3 m の長さに収納できます。  
ネジはウイング・ナット (蝶ナット) を採用しましたので、設営や撤収時も工具無しで作業できます。  
エレメント・ブラケットも取付・取外しが簡単ですので、短時間での作業が可能です。
- ④ むずかしい調整は必要なく、組み立ててそのままご使用になれます。また、設置場所の環境に合った VSWR の微調整や、fo の調整も簡単にできますので、環境に合わせた最大の性能を引き出せます。
- ⑤ 受風面積が小さく軽量ですので、タイヤベース等を使用したマストに取り付けるのに最適です。

### 安全にお使いいただくために

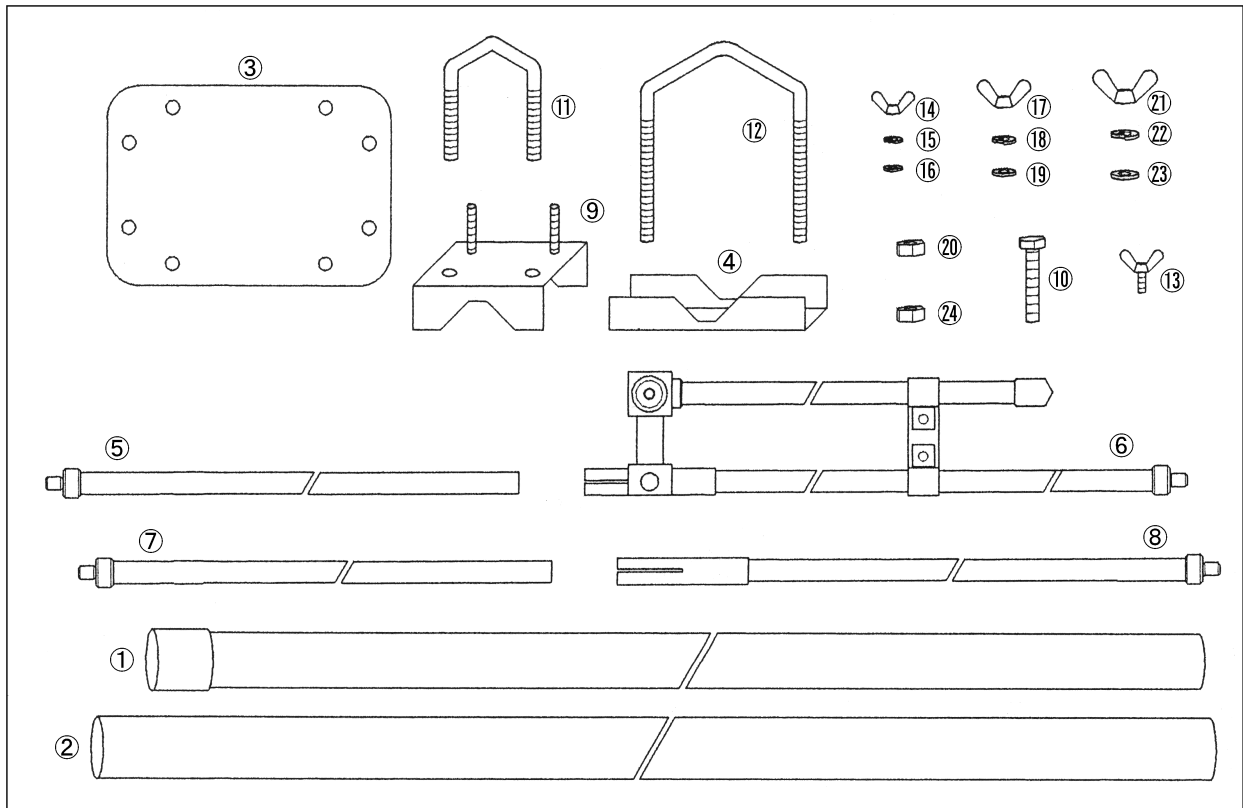
- エレメントが周囲の電線に接触すると感電したり、無線機が故障する恐れがあるので、電線のそばには設置しないでください。
- 特に固定局での使用の場合は落下防止のため、ネジ類のゆるみがないか定期的に確認してください。
- アンテナの取付や取り外し時は、特に下の状況をよく見て、人通りなどのある時は絶対に作業をしないでください。また引っかけたりしないように周囲に何があるか確認後作業をしてください。
- アンテナを組み立てる時は安全な場所で行い、マスト等に取り付ける際は十分注意し、安全ベルト等の着用をお勧めします。
- 風の強い日や雨・雪の日、また夜間は危険ですので絶対に作業はしないでください。
- 送信中、エレメントには絶対に触れないでください。やけどの原因となり大変危険です。  
また、運用中は他の人も危険の無いように十分注意してください。
- ローテーター等に取り付けて、アンテナを回転させるときは、エレメント等に接触するものが無いように特にご注意ください。
- 時々VSWR の確認をして最良の状態に運用してください。VSWR が悪化している場合は原因を確認し、不明の場合は使用を中止してください。

パーツを確認しましょう

番号	部品名	規格・寸法	数量
①	ブーム (A)	アルミ 25°×1, 250mm	2
②	ブーム (B)	アルミ 28°×1, 200mm	1
③	クロス・マウント	アルミ 130×90×t40mm	1
④	マウント・ブラケット	ステンレス	2
⑤	エレメントR (Ra)	アルミ・ステンレス	1
⑥	エレメントL (Ra)	アルミ・ステンレス	1
⑦	エレメントR (Rf, D1, D2)	アルミ・ステンレス (注)	3
⑧	エレメントL (Rf, D1, D2)	アルミ・ステンレス (注)	3
⑨	エレメント・ブラケット	ステンレス	4
⑩	六角ボルト	ステンレス M5×35mm	4
⑪	U-ボルト (S)	ステンレス M6-38	6
⑫	U-ボルト (M)	ステンレス M6-70	2

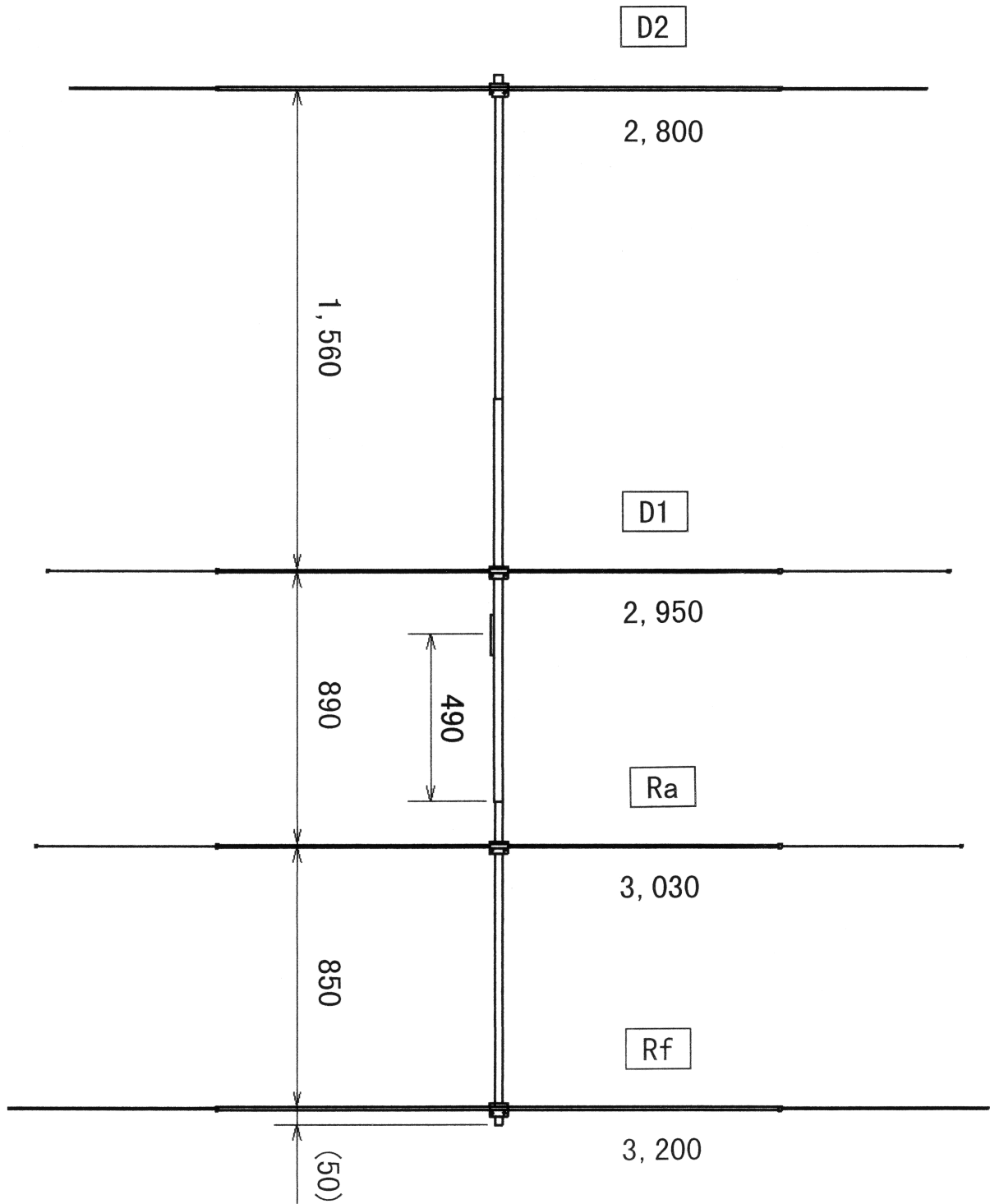
番号	部品名	規格・寸法	数量
⑬	蝶ボルト	ステンレス M4×8mm	8
⑭	蝶ナット (M4)	ステンレス M4	8
⑮	S / W (M4)	ステンレス 4mm	8
⑯	平ワッシャ (M4)	ステンレス 4mm	8
⑰	蝶ナット (M5)	ステンレス M5	4
⑱	S / W (M5)	ステンレス 5mm	4
⑲	平ワッシャ (M5)	ステンレス 5mm	4
⑳	六角ナット (M5)	ステンレス M5	4
㉑	蝶ナット (M6)	ステンレス M6	4
㉒	S / W (M6)	ステンレス 6mm	16
㉓	平ワッシャ (M6)	ステンレス 6mm	16
㉔	六角ナット (M6)	ステンレス M6	16

※ ㉑六角ナット (M5) 8ヶ、㉔六角ナット (M6) 4ヶは予備で、蝶ナットに替えて使用します。(組立方法参照)  
 (注) Rf, D1, D2は伸ばしたときの長さが違います。表示を確認ください。



[ 図 1 ]

# RY-64C [ /K ]



[ 図 2 ]

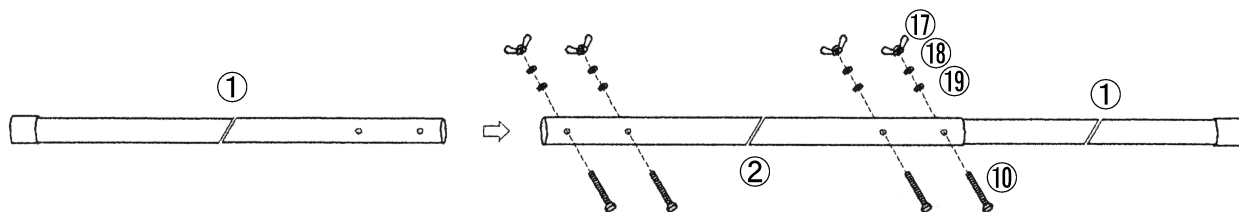
【注意】 図におけるエレメントの間隔は、中心-中心 です。 [単位mm]

# 組立方法

[ 組立の前に 8mm と 10mm のスパナをご用意ください。]

## [ 1 : ブームの組立 ]

①ブーム (A) と ②ブーム (B) を、⑩六角ボルト、⑰蝶ナット (M5)、⑱S/W (M5)、⑲平ワッシャ (M5) で接続する。

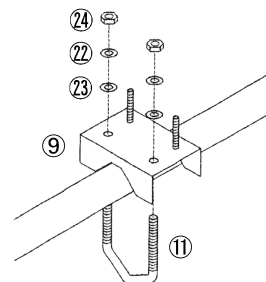


[ 図 3 ]

## [ 2 : エlement・ブラケットの組立 ]

⑨Element・ブラケットを、[ 図 4 ]のように ⑪U-ボルト (S)、⑳S/W (M6)、㉑平ワッシャ (M6)、㉒六角ナット (M6) を用いて [ 図 2 ] の間隔で、取付けます。この時 ㉒六角ナット (M6) は仮止めにしておきます。

⑨Element・ブラケット は形は同じですが、“Rf・Ra・D1・D2” 表示シールが貼ってあります。取付の順番を間違えないようにご注意ください。

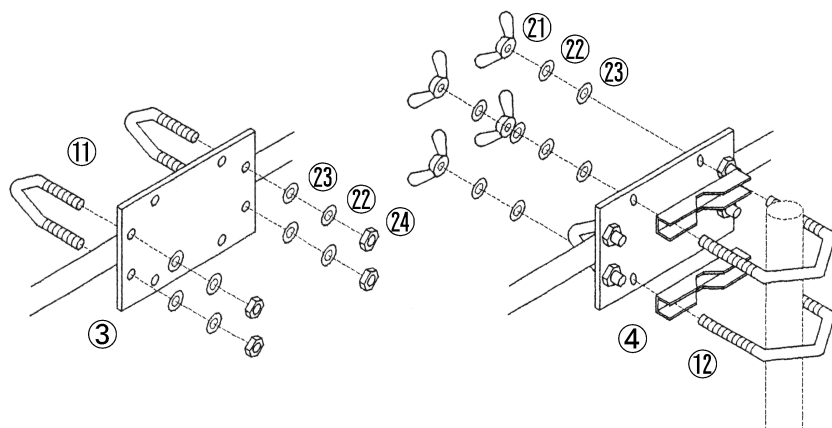


[ 図 4 ]

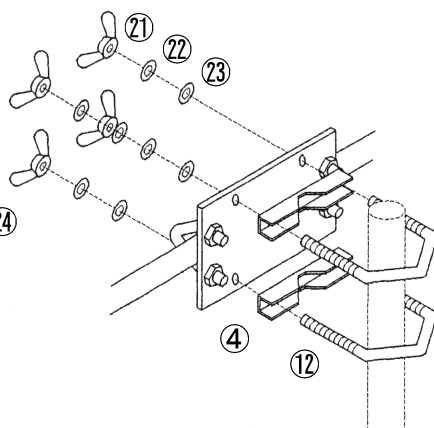
## [ 3 : クロス・マウントの取付 ]

③クロス・マウントを、[ 図 5 ] のように ⑪U-ボルト (S)、㉓S/W (M6)、㉔平ワッシャ (M6)、㉕六角ナット (M6) を用いて [ 図 2 ] の位置に取付けます。この時 ㉕六角ナット (M6) は、軽く仮止めにしておきます。

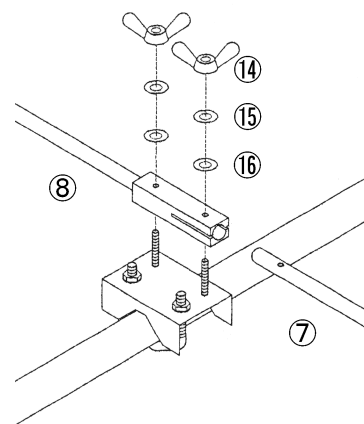
③クロス・マウントに、マストに取付けるための ⑫U-ボルト (M)、⑰蝶ナット (M6)、㉖S/W (M6)、㉗平ワッシャ (M6) を取付けておきます。



[ 図 5 ]



[ 図 6 ]

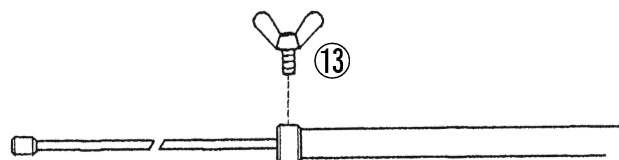
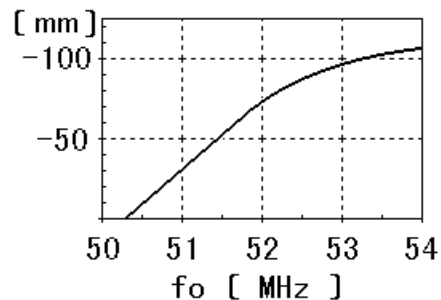


[ 図 7 ]

## [ 4 : Elementの取付 ]

[ 2 ] で取付た ⑨Element・ブラケットに、⑤Element R (Ra)、⑥Element L (Ra)、⑦Element R (Rf, D1, D2)、⑧Element L (Rf, D1, D2) を表示と同じ所に [ 図 7 ] のように取付け、⑭蝶ナット (M4)、⑮S/W (M4)、⑯平ワッシャ (M4) を、手でしっかりと締める。

希望中心周波数に合わせて各Elementを伸ばして、⑬蝶ボルトを手でしっかりと締めて止めてください。いっぱい伸ばした状態での fo は 約50.3MHz (CW~SSB) ですので、高い周波数をご希望の場合は右のグラフにしたがって各Elementの全長を短くしてください。



[ 図 8 ]

## [ 5 : 組立の確認 ]

最後に各エレメントが水平にバランス良く取付いているかを確認し、[ 2 ] で仮止めした ④六角ナット (M6) を工具を用いてしっかりと締めます。

次ぎに [ 3 ] で仮止めした ④六角ナット (M6) を工具を用いてしっかりと締めます。

**【注意】** タワーの上や風の強い所、頻繁に点検できない所などに設置する場合は蝶ナットを使わずに、添付の六角ナットに交換し、10mm のスパナ等の工具を用いて、しっかりと締めてください。

## [ 6 : 同軸ケーブルの接続 ]

MP コネクタ付きの同軸ケーブルを接続します。

**【参考】** 同軸ケーブルは別売です。

接続前に、断線やショートなどケーブルの不良がないか確認してください。また防水のため、自己融着テープやビニールテープなどで巻いておくことをお勧めします。

## [ 7 : VSWRの確認 ]

VSWR 計を接続して SWR を測定してください。

ご希望の中心周波数 (標準寸法場合は 50.3MHz)  $\pm$  300KHz 付近にて 1.5 以下でしたらそのままご使用ください。

もし SWR が高いようでしたら **調整方法** により調整してください。

**【注意】** もし、VSWR 計が無い場合は、送信機のパワー計が規定のところ (送信機の取扱説明書を参照) まで振れるか確認してください。もし、パワーが出ない場合は、すみやかに送信を中止し組付や同軸ケーブルに異常が無いか確認してください。

VSWR 計無しで確認する場合は送信機の破損につながる場合もありますので、ご注意ください。

ご不明な点がございましたら、当社までお問い合わせください。

## 設置上の諸注意

アンテナは、設置場所や設置方法によって性能や VSWR に影響があります。次の事項に注意して設置してください。

- (1) ルーフ・タワー等に設置する場合、周囲の建物や金属製の物 (他のアンテナや物干し竿など) からは、できるだけ離して設置してください。
- (2) RY-64C [ /K ] は、エレメント (D2) の方向に指向性がありますので、電波の到来方向 (交信局の方向) に向けて設置してください。
- (3) アンテナを回転させる場合、周囲の影響により VSWR が若干変化する場合があります。
- (4) 移動運用等でお使いの場合は、移動地であわてないためにも、事前に動作を確認しておくことをお勧めします。
- (5) ステンレス製のネジはサビには強いのですが、ナットの締め付け時に無理な力で締めますと焼付く (廻らなくなる) 場合があります。組み立ての際はゆっくりと行い、堅い場合は一端緩めてゴミやバリを取ってから再度締めてください。
- (6) 長期間ご使用にならない場合や固定でご使用の場合、まれにエレメントが伸縮しにくくなる事があります。固定での使用の場合は設置前に、移動運用等でご使用の場合は撤収後、ステンレス部の汚れを落とし、導電性グリス等を塗布しておく事をお勧めします。

ビームアンテナの特長を最大限に引き出すために、ローター等の使用をお勧めします。

## 収納のしかた

- (1) 各エレメントの先端部 (ステンレスエレメント部) を蝶ボルトを緩めて縮めて下さい。
- (2) [組立方法 4] で取付けた各エレメントをはずします
- (3) エレメント・ブラケットを取り付けたまま、ブームを分解します。

以上で完了です。取外し部分は全て蝶ナットを用いておりますので、工具等は不要で作業が行えます。

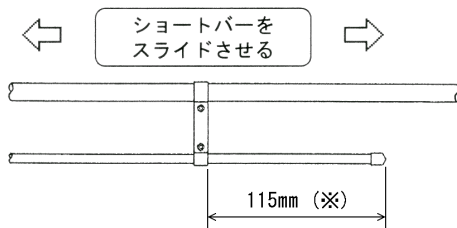
細かいネジ類がたくさんありますのでご注意ください。もしワッシャ等が紛失しましても電氣的な仕様 (利得、指向性等) には影響ありませんのでそのままご使用できます。但し、ネジが緩みやすくなりますのでご注意ください。

## 調整方法

RY-64C [K] は、周囲の影響で出荷時の設定では SWRが高い場合や、SWRをより低くするための調整ができます。

- ◆ 準備 ◆
  - ・ VSWR 計と (+) のドライバーをご用意ください。
  - ・ 同軸ケーブルの不良 (断線・ショート・接触不良等) が無いか確認してください。

- (1) 中心周波数( $f_0$ )を確認します。バンド内で一番 SWR が低い所を探して下さい。
- (2)  $f_0$ と希望周波数が違う場合はエレメント長を調整します。各エレメントのスライド量は 8ヶ所すべて同じ寸法だけ動かして下さい。10mm で 約300kHz 変化します。エレメントを伸ばすと周波数は低く動き、縮めると周波数は高くなります。 $f_0$ が希望周波数にならない場合は当社までご連絡下さい。
- (3)  $f_0$ と希望周波数がほぼ同じ場合はショート・バーを、左右どちらかに スライドさせた後、再度 SWR を測定してください。一度に余り大きくスライドしますと最良点が見つげにくい場合がありますので、1回のスライド量は1cm位をお勧めします。



【ご注意】 ショートバーの移動では  $f_0$  は大きくは変わりません。  $f_0$  調整はできるだけエレメント長で行って下さい。

(※) 出荷時の標準寸法

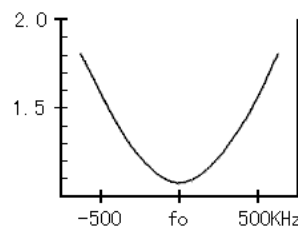
- (4) VSWR が悪化するようであれば、逆方向にスライドさせてください。
- (5) スライドを続けるとある点から VSWR が悪化しますので、悪化する手前の最良点でナベビスをしっかり締めてください。
- (6) VSWR が、1.5 以下にならない場合は、周囲の影響を受けている場合もありますので、取付位置を変えて再度(1)から調整しなおしてください。

☆☆☆ VSWR 1.5 以下にならない方へ ☆☆☆  
同軸ケーブルはチェックしましたか。見た目はへいきでも、古い同軸ケーブルは結構痛んでいるものです。わからない事がございましたら、当社までお気軽にご連絡ください。

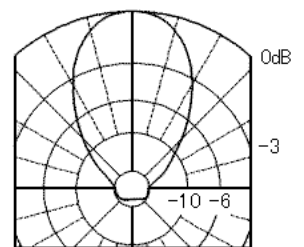
## 定 格

機 種 名	RY-64C	RY-64C/K
型 式	4エレメント八木	
周 波 数	50 ~ 54 MHz	
インピーダンス	50Ω	
利 得	9.8 dBi	
F B 比	18dB 以上	
電力半値角	57°	
最大入力	300w (SSB/CW) 200w (RTTY/FM)	1Kw (SSB/CW) 500w (RTTY/FM)
V SWR	1.5 以下	
ブーム長	3,400 mm	
回転半径	2,280 mm	
コネクター	M-J	
適合マスト	φ25~φ60 mm	
重 量	2.8 kg	
受風面積	0.17 m <sup>2</sup>	
耐 風 速	瞬間最大風速 30 m/sec	

V SWR 特性



ビーム・パターン



[水平偏波・水平面]

- アマチュア局の工事設計書 (申請・変更) の空中線の型式には「八木型」とお書きください。
- このアンテナはアマチュア無線用のアンテナです。この用途以外、規格外、または正常に動作していない状態でのご使用にて発生したトラブルにつきましては、責任を負いかねます。
- お買い求めいただいた製品は厳重な品質管理のもとに生産されておりますが、万一運搬中の事故等による、破損などがございましたら当社までご連絡ください。

**Radix**

有限会社  
ラディックス

〒266-0033 千葉市緑区おゆみ野南 5-10-6  
TEL : 043 (292) 4959 / FAX : 043 (292) 4963  
URL <http://www.radix-inc.com> E-mail [info@radix-inc.com](mailto:info@radix-inc.com)