

2時間で出来る 簡単 半幅帯

参考作品は 浴衣に絞める 付け帯 成型してありますが
形は 自由に 変更可能です 成型 無しにも出来ます
一人で着易いように 付紐タイプ に 成っています

参考出来上がりサイズ

仕上がり 帯丈 2.9m(成型なし の場合 は 3.9m)

参考材料

浴衣地 または 幅 34cm以上 3m
付紐 2.8m
帯芯 3m

キット 内容

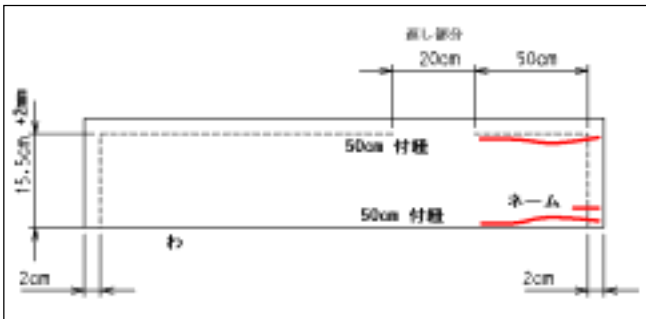
帯地 3m
帯芯 3m 幅 31cm
付紐 90cm 2本 50cm 2本
希望者のみ ネーム

手順1 長さの確認

帯地 帯芯 が ほぼ 同寸 であることの 長さ の確認

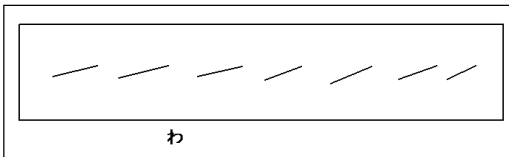
手順2 帯地を 縫う

布を中表に 2つに折り 破線のように 印を つけます
付紐 ネーム を はさみます
木綿 の 糸 で ぐし縫い または ミシンで 破線の部分 を 細かく 縫います



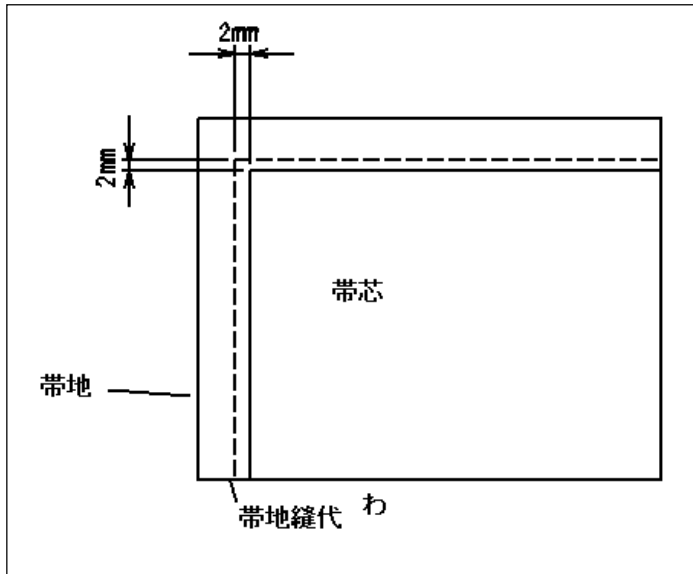
手順3 帯芯を 2つに 折る

角や 縁 が ぴったり 会うように 2つに折ります
木綿 の 糸 で ずれないように 20cm 置き ごとに 返し縫い のように して 閉じます

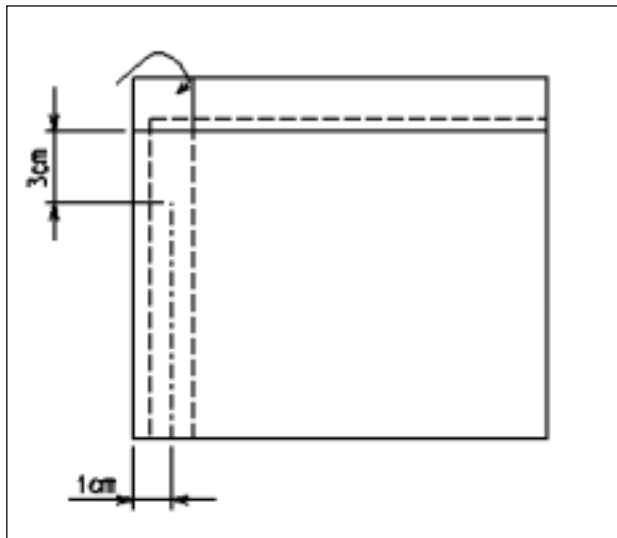


手順4 帯芯 に 帯地 を 閉じつける

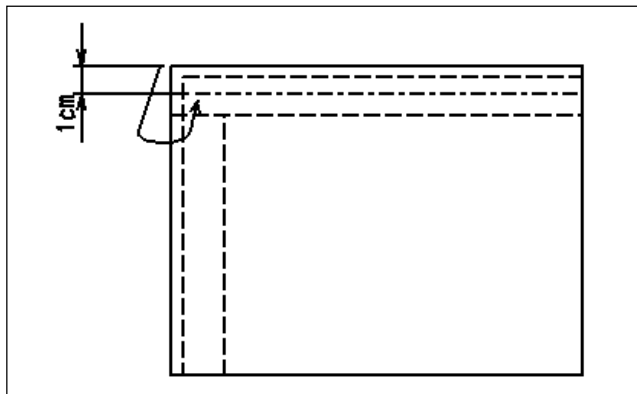
帯地 帯芯 の わ を あわせて 置き 縫い目の 位置を確認します



帯丈側を 2mm のきせをかけて 折り芯で はさみます
3cm 手前まで 芯に 閉じます



さらに 帯幅側も 帯芯で はさみこむように 直角に 折ります
返し部分を 残して 両サイド 同様に 芯に 閉じます

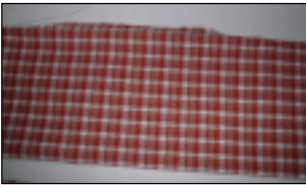


手順5 返し部分から手を通して表に戻します

このとき 閉じ糸が 表に出ているか 確認します

表地と 芯を なじますように アイロンを 掛けます

返し部分 を 本くけで 閉じます



きせ を かけた 位置で 返し部分を 押さえます



本くけ を します



付紐 の ない側で 形を 整えます
今回は 文庫結びを 紹介します



付紐 を つけます
紐は 成型した部分には つけないように します



紐端の始末を します



完成です

