

《 RD-BL 》

2016, 5, 5 改訂

取扱説明書

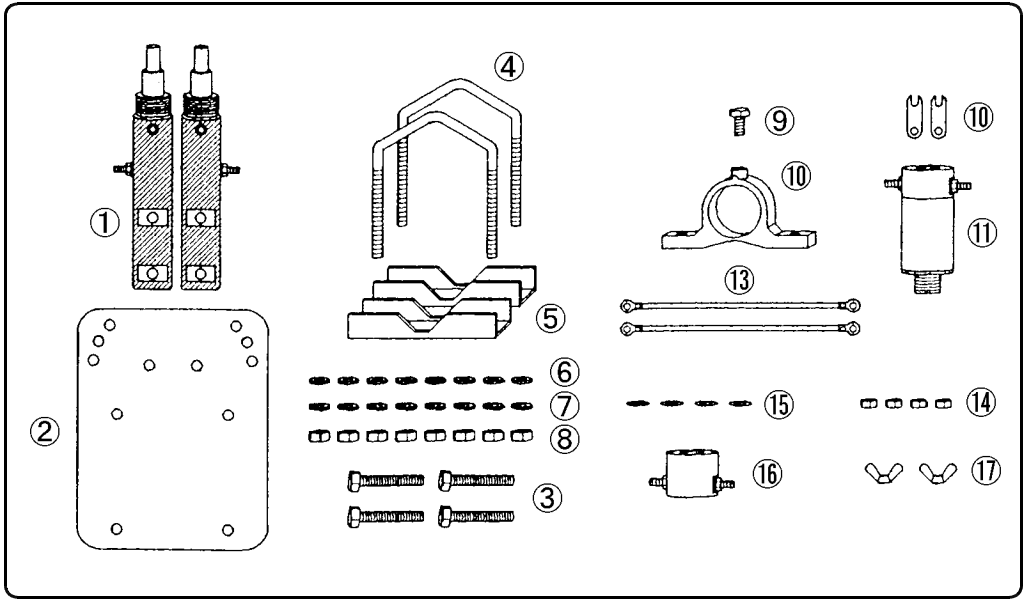
このたびはラディックス製品をお買い求めいただきまして誠にありがとうございます。
ご使用前に、取扱説明書をよくお読みのうえ正しくお使い下さい。
また、お読みになられた後は、大切に保存して下さい。

RDE-シリーズ、RDL-シリーズ、及びRD-0721専用の balan付マウントセットです。
ご使用に際しては、各エレメントセットに添付してあります取扱説明書も合わせて良くお読みください。

安全にお使いいただくために

- エレメントが周囲の電線に接触すると感電したり、無線機が故障する恐れがありますので、電線のそばには設置しないでください。
- 落下防止のため、ネジ類のゆるみがないか定期的に確認し、長期間ご使用にならない場合はエレメントをはずしておいてください。
- 調整時やエレメントの取り外し時は、特に下の状況をよく見て、人通りなどのある時は絶対に作業をしないでください。また引っかけたりしないように周囲に何があるか確認後作業をしてください。
- アンテナを組み立てる時は安全な場所で行い、マスト等に取り付ける際は十分注意し、必ず安全ベルトを着用してください。
- ベランダ等での作業は片方ずつ行い、手すりから身をのりださないように注意してください。
- 風の強い日や雨・雪の日、また夜間は危険ですので絶対に作業はしないでください。
- 送信中にエレメントやハット・エレメントには絶対に触れないでください。やけどの原因となり大変危険です。運用中は他の人も危険の無いように十分注意してください。
- 周波数に合ったベースコイルを使用してください。また、時々VSWRの確認をして最良の状態に運用してください。VSWRが悪化している場合は原因を確認し、不明の場合は使用を中止してください。

パーツを確認しましょう



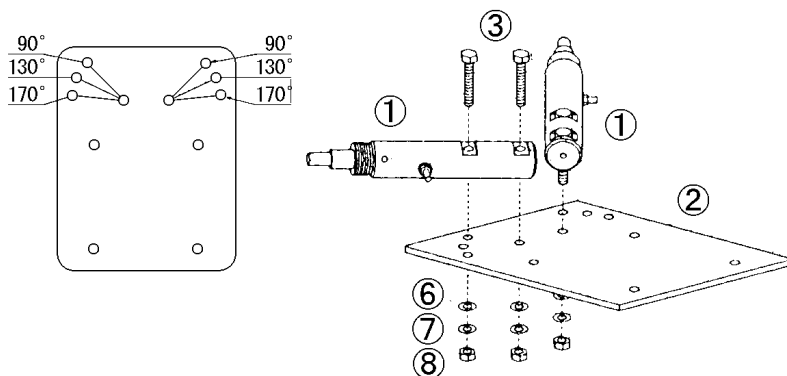
番号	部品名	数量	番号	部品名	数量
①	エレメントホルダー	2	⑩	取付金具	1
②	マウント・プレート	1	⑪	バラン	1
③	六角ボルト(L)	4	⑫	ショート端子	2
④	Uボルト(M6-70)	2	⑬	リード線	2
⑤	マウントブラケット	2	⑭	六角ナット(M4)	4
⑥	平ワッシャ	8	⑮	内歯ワッシャ	4
⑦	スプリングワッシャ	8	⑯	マッチング・ケース (注)	
⑧	六角ナット(M6)	8	⑰	ウイングナット(M4) (注)	
⑨	六角ボルト(S)	1			

(注) ⑯マッチングケースと⑰ウイングナットは、エレメントセットの付属品です。RD-BLには付属しません。

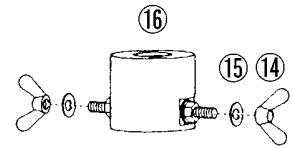
組立方法

※ 7mmと10mmのスパナと(+)ドライバーをご用意ください。

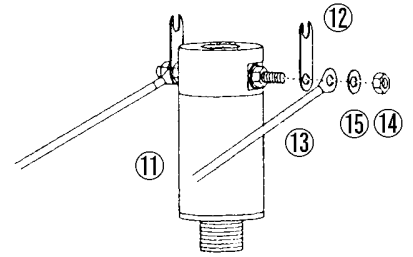
- (1) ②マウント・プレートに①エレメントホルダーを取り付けます。エレメントの角度は、90°、130°、170°の3つから適当な角度を選んで取り付けてください。



- (2) ⑪バランのネジ部に、⑫ショート端子、⑬リード線、
⑮内歯ワッシャを通して、⑭六角ナット(M4)でしっかり
止める。



- (3) ⑫ショート端子の溝に、⑯マッチング・ケース^(注)を合わせ、
⑮内歯ワッシャを通して、⑰ウイングナット(M4)で止める。

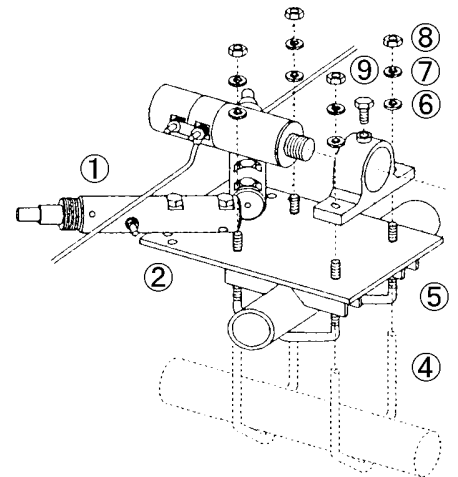


(注) マッチング・ケースは、エレメントセットに付属します。

- (4) ⑪バランを、⑩取付金具に通し、⑨六角ボルトで止める。

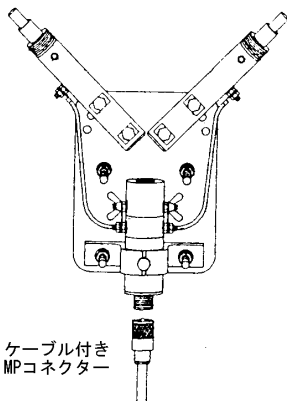
- (5) ④U-ボルト に、マストやベランダの手すり等、取付希望の
部分を通し、①マウント・プレートの穴に合わせて、⑤取付金具
といっしょに、⑥平ワッシャと⑦スプリング・ワッシャを通して、
⑧六角ナット(M6)でしっかり締めます。

パイプ状のマストやマストの途中に取り付ける場合は、マスト
と ②マウント・プレート の間に ⑤マウントブラケット を挟んで
固定します。



- (6) ⑪バランに付けた⑬リード線の端子を、⑮内歯ワッシャと
⑭六角ナット(M4)で固定する。

- (7) MP コネクターの付いた同軸ケーブルをバランのコネクター
部分に接続する。



【参考】 同軸ケーブルは別売です。調整後、防水のため自己融着
テープやビニールテープなどで巻いておく事をお勧めします。

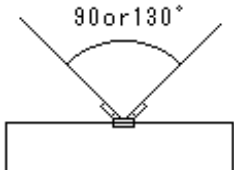
【注意】 事故防止のためネジ類はしっかり締めて下さい。但し、工具
などで必要以上の力で締めると、破損することがあります。

【 ちょっと一言 】

バランはトリファイラ巻きを採用してますので、各端子間は全て導通
があります。ケーブルの導通チェックの時などはご注意ください。

設置上の諸注意

アンテナは、設置場所や設置方法によって性能やVSWRに影響があります。
次の事項に注意して設置してください。

- (1) 周囲の金属製の物（手すり・他のアンテナ等）からは、できる限り遠くに設置してください。また、左右のエレメントがそれらと平行にならないように設置してください。
- (2) ベランダ等の手すりに設置する場合は、右図のようにV型に設置してください。


ベランダを
上から見た図
- (3) 地上や屋根の上のマストに取り付けて使用する場合は地上（屋根）より約1.5m以上にあげてください。あまり低いとVSWRの調整ができない場合があります。
- (4) 事故防止のため、ネジ類はしっかり締め、使用しない時はエレメントをはずしておく事をお勧めします。特に高層階のベランダ等に設置する場合は思わぬ強い風を受ける事がありますので、ご注意下さい。
- (5) 垂直マストの途中に取付る場合は、必ず⑤マウントブラケットをご使用ください。
- (6) ネジ類はすべてステンレス製を使用しております。ステンレス製のネジはサビには強く強度もあるのですが、ナットの締付時等に無理な力で締めますと焼付く（廻らなくなる）場合があります。組み立ての際はゆっくりと行い、堅い場合は一端緩めてゴミやバリを取ってから再度締めてください。

定 格

周波数	3MHz～60MHz
インピーダンス	50Ω (1:1)
VSWR	1.4以下（7～54MHzにおいては1.2以下）
耐入力	300w（オール・モード）
コネクタ	M-J
適合マスト	φ25mm～φ60mm / □25mm～□45mm
重量	約730g
バラン挿入損失	0.25dB以下（7～30MHzにおいては0.1dB以下）

- アマチュア局の工事設計書（申請・変更）の空中線の型式には「ダイポール」とお書きください。
- このアンテナはアマチュア無線用のアンテナです。この用途以外、規格外、または正常に動作していない状態でのご使用にて発生したトラブルにつきましては、責任を負いかねます。
- お買い求めいただいた製品は厳重な品質管理のもとに生産されておりますが、万一運搬中の事故等による、破損などがございましたら当社までご連絡ください。