

《 RY-124A 》

2016. 6. 1改訂

取扱説明書

このたびはラディックス製品をお買い求めいただきまして誠にありがとうございます。
ご使用前に、この取扱説明書をよくお読みのうえ正しくお使い下さい。
また、お読みになられた後は、大切に保存して下さい。

【 特 長 】

- ◆ **設営・撤収が工具無しで簡単に、しかも短時間で行えます。**
設営や撤収時に必要なネジ類は全てステンレス製の蝶ネジを採用。接続箇所も最小限で、作業も簡単です。事前にVSWR等の確認をしておけば、その都度調整は必要ありません。設営後、すぐにQRVできます。
- ◆ **軽量で、移動運用やタイヤベース等への設置に最適。**
大型の移動用ベースやルーフタワー等を使用したマストに取り付ける事も可能です。
- ◆ **収納寸法が 約1.6m とコンパクトに収納可能。**
軽量で、収納時の寸法が 約 1.6m まで短くなりますので、乗用車での運搬も可能です。
- ◆ **フロントゲインや指向性パターンを重視した設計**
エレメントはワイドスペースに配置し、性能重視の設計です。
また、fo調整が可能ですので、一番使う周波数をfoにしてお使いいただけます。

安全にお使いいただくために

- エレメントが周囲の電線に接触すると感電したり、無線機が故障する恐れがあるので、電線のそばには設置しないでください。
- 特に固定局での使用の場合は落下防止のため、ネジ類のゆるみがないか定期的に確認してください。
- アンテナの取付や取り外し時は、特に下の状況をよく見て、人通りなどのある時は絶対に作業をしないでください。また引っかけたりしないように周囲に何があるか確認後作業をしてください。
- アンテナを組み立てる時は安全な場所で行い、マスト等に取り付ける際は十分注意し、安全ベルト等の着用をお勧めします。
- 風の強い日や雨・雪の日、また夜間は危険ですので絶対に作業はしないでください。
- 送信中、エレメントには絶対に触れないでください。やけどの原因となり大変危険です。
また、運用中は他の人も危険の無いように十分注意してください。
- ローテーター等に取り付けて、アンテナを回転させるときは、エレメント等に接触するものが無いように特にご注意ください。
- 時々VSWRの確認をして最良の状態での運用してください。VSWRが悪化している場合は原因を確認し、不明の場合は使用を中止してください。

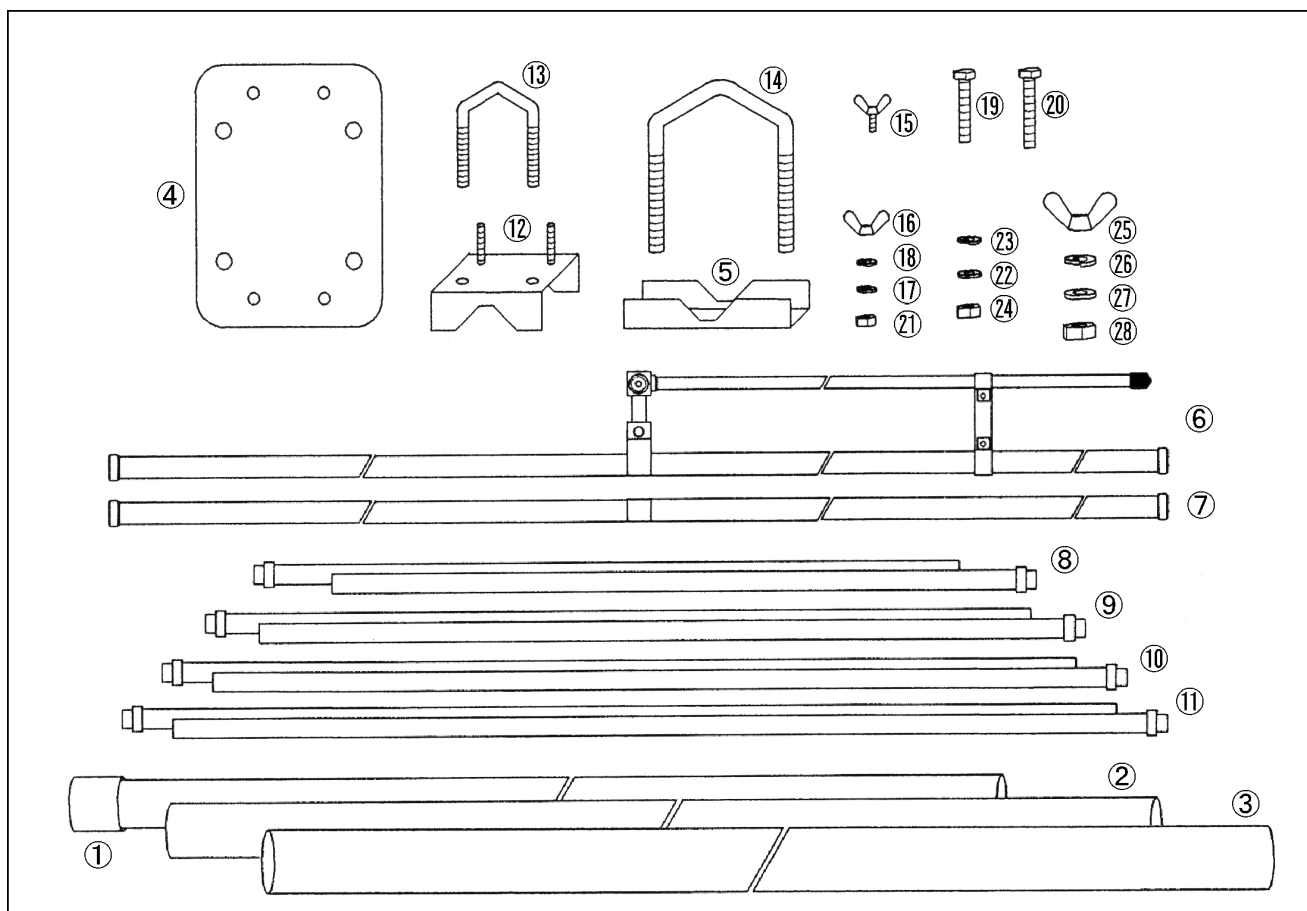
パーツを確認しましょう

番号	部品名	規格・寸法	数量
①	ブーム (A)	アルミ 25°×1,250mm	2
②	ブーム (B)	アルミ 28°×1,200mm	2
③	ブーム (C)	アルミ 32°×1,280mm	1
④	クロス・マウント	アルミ 150×100×t4mm	1
⑤	マウント・ブラケット	ステンレス	2
⑥	ベース・エレメント (Ra)	アルミ 18°×1,600mm	1
⑦	ベース・エレメント (Rf, D1, D2)	アルミ 18°×1,600mm	3
⑧	伸縮エレメント (D2)	アルミ・ステンレス (注)	2
⑨	伸縮エレメント (D1)	アルミ・ステンレス (注)	2
⑩	伸縮エレメント (Ra)	アルミ・ステンレス (注)	2
⑪	伸縮エレメント (Rf)	アルミ・ステンレス (注)	2
⑫	エレメント・ブラケット	アルミ	4
⑬	U-ボルト (S)	ステンレス M6-38	6
⑭	U-ボルト (L)	ステンレス M8-70	2

番号	部品名	規格・寸法	数量
⑮	蝶ボルト	ステンレス M4×8mm	24
⑯	蝶ナット (M5)	ステンレス M5	16
⑰	S / W (M5)	ステンレス 5mm	16
⑱	平ワッシャ (M5)	ステンレス 5mm	16
⑲	六角ボルト (M5-35)	ステンレス M5×35mm	4
⑳	六角ボルト (M5-40)	ステンレス M5×40mm	4
㉑	六角ナット (M5)	ステンレス M5	8
㉒	S / W (M6)	ステンレス 6mm	12
㉓	平ワッシャ (M6)	ステンレス 6mm	12
㉔	六角ナット (M6)	ステンレス M6	12
㉕	蝶ナット (M8)	ステンレス M8	4
㉖	S / W (M8)	ステンレス 8mm	4
㉗	平ワッシャ (M8)	ステンレス 8mm	4
㉘	六角ナット (M8)	ステンレス M8	4

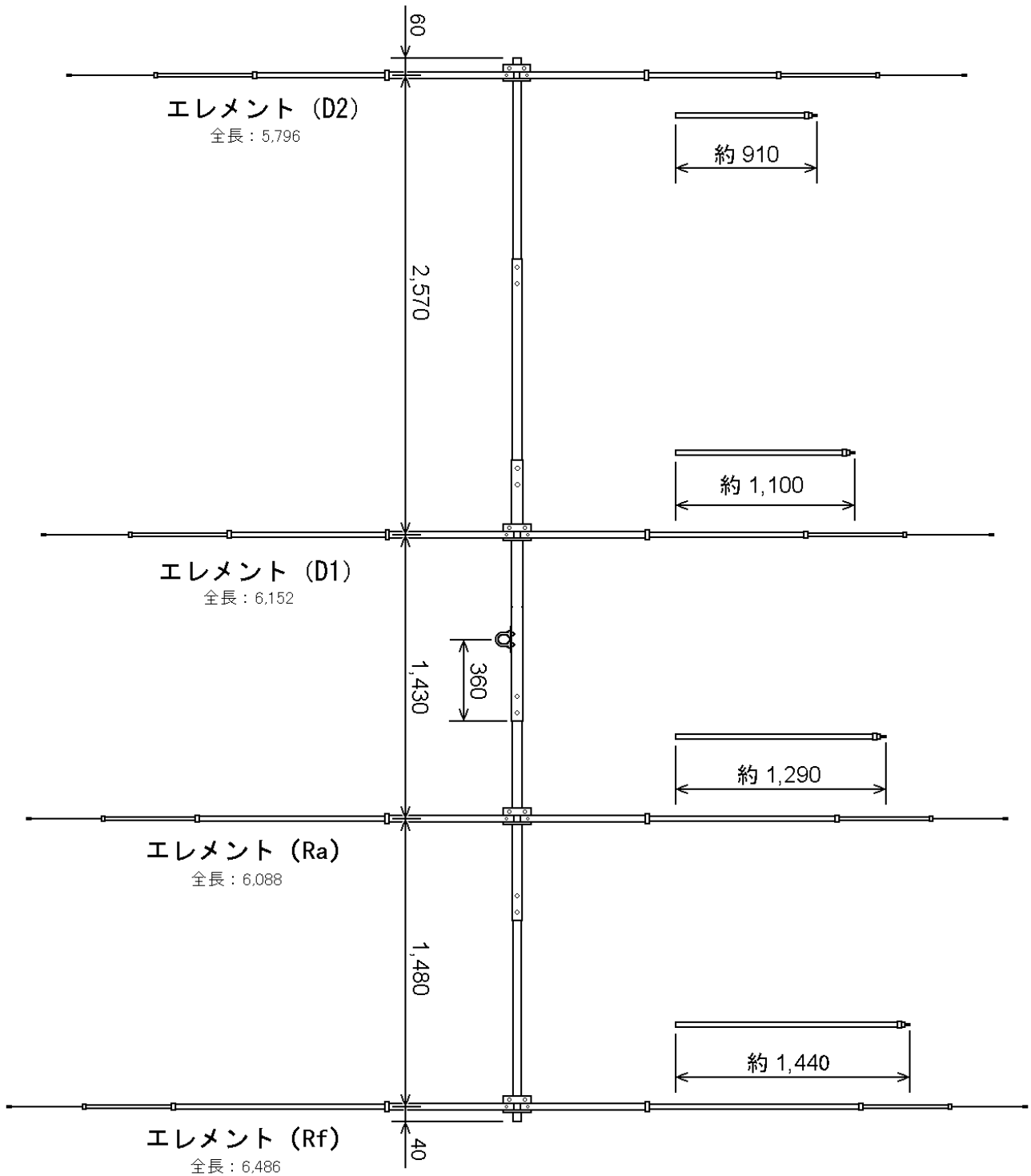
(注) 各伸縮エレメントに表示はありません。[図2]の収納時の長さを参照し確認してください。

※ ⑯六角ナット (M5) 4ヶ、㉘六角ナット (M8) 4ヶは予備で、蝶ナットに替えて使用します。(組立方法参照)



[図 1]

《 RY-124A 》



[エレメント間隔は、中心-中心 です]

[単位 mm]

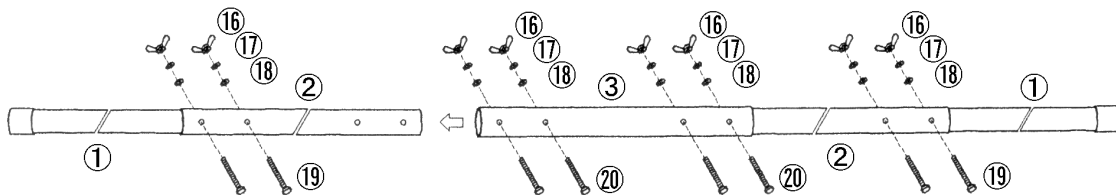
[図 2]

組立方法

[組立の前に 10mm のスパナと、必要に応じ 8mm のスパナ、(+)ドライバーをご用意ください。]

[1 : ブームの組立]

①ブーム (A)、②ブーム (B)、③ブーム (C) を、⑬蝶ナット (M5)、⑭S/W (M5)、⑮平ワッシャ (M5)、⑯六角ボルト (M5-35)、⑰六角ボルト (M5-40) を用いて接続する。

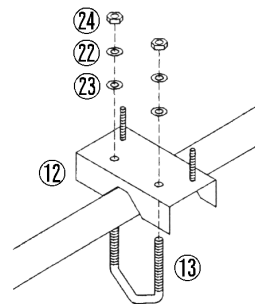


[図 3]

[2 : エレメント・ブラケットの組立]

⑱エレメント・ブラケットを、[図 4]のように⑲U-ボルト (S)、⑳S/W (M6)、㉑平ワッシャ (M6)、㉒六角ナット (M6) を用いて [図 2] の間隔で、取付けます。この時 ㉒六角ナット (M6) は軽く仮止めにしておきます。

⑱エレメント・ブラケットは形は同じですが、“Rf・Ra・D1・D2” と、表示シールが貼ってあります。取付の順番を間違えないようにご注意ください。

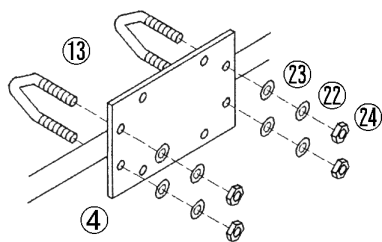


[図 4]

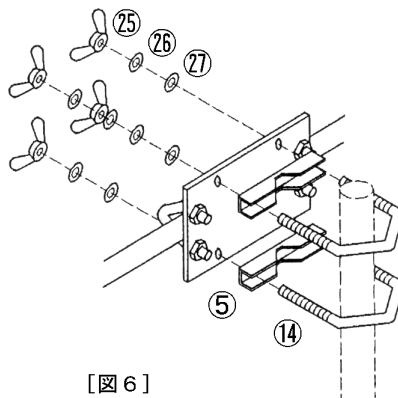
[3 : クロス・マウントの取付]

⑳クロス・マウントを、[図 5] のように ㉓U-ボルト (S)、㉔S/W (M6)、㉕平ワッシャ (M6)、㉖六角ナット (M6) を用いて [図 2] の位置に取付けます。この時 ㉖六角ナット (M6) は、軽く仮止めにしておきます。

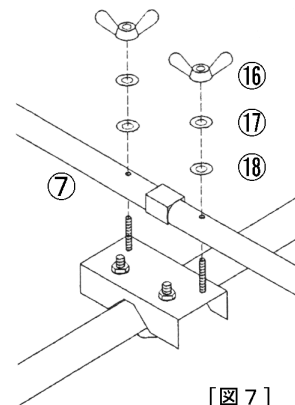
㉑クロス・マウントに、マストに取付けるための ㉗U-ボルト (L)、㉘蝶ナット (M8)、㉙S/W (M8)、㉚平ワッシャ (M8) を取付けておきます。



[図 5]



[図 6]



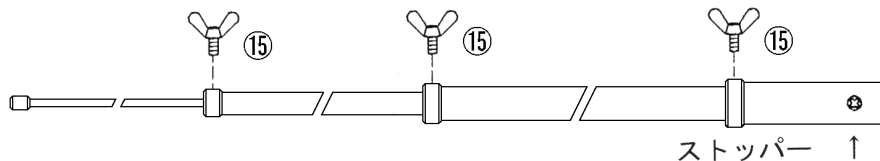
[図 7]

[4 : エレメントの取付]

[2] で取付た ⑱エレメント・ブラケットに、各ベース・エレメントを表示と同じ所に [図 7] のように取付け、⑳蝶ナット (M5)、㉑S/W (M5)、㉒平ワッシャ (M5) を手でしっかりと締める。

各ベースエレメントの表示に合わせて、各伸縮エレメントをストッパーにぶつかるまで差し込む。

次ぎに、各伸縮エレメントを伸ばして、㉓蝶ボルトでしっかり止めてください。



[図 8]

【参考】標準寸法では、fo=24.94MHz付近に設計されております。foを調整したい場合はストッパーを外し、エレメント長を調整してください。

foの変化の割合：約 80KHz / 1 cm

[調整量は 8 本とも同じ長さにしてください]

[5 : 組立の確認]

最後に各エレメントが水平にバランス良く取付いているかを確認し、[2] で仮止めした ④六角ナット (M6) を工具を用いてしっかりと締めます。

次ぎに [3] で仮止めした ④六角ナット (M6) を工具を用いてしっかりと締めます。

【注意】 タワーの上や風の強い所、頻繁に点検できない所などに設置する場合は蝶ナットを使わずに、添付の六角ナットに交換し、スパナ等の工具を用いて、しっかりと締めてください。

[6 : 同軸ケーブルの接続]

MPコネクター付きの同軸ケーブルを接続します。

【参考】 同軸ケーブルは別売です。
接続前に、断線やショートなどケーブルの不良がないか確認してください。また防水のため、自己融着テープやビニールテープなどで巻いておくことをお勧めします。

[7 : VSWRの確認]

VSWR計を接続してSWRを測定してください。

ご希望の中心周波数 (標準寸法場合は 24.9MHz) 付近にて1.5以下でしたらそのままご使用ください。

もしSWRが高いようでしたら 調整方法 により調整してください。

【注意】 もし、VSWR計が無い場合は、送信機のパワー計が規定のところ (送信機の取扱説明書を参照) まで振れるか確認してください。もし、パワーが出ない場合は、すみやかに送信を中止し組付や同軸ケーブルに異常が無いか確認してください。
VSWR計無しで確認する場合は送信機の破損につながる場合もありますので、ご注意ください。
ご不明な点がございましたら、当社までお問い合わせください。

設置上の諸注意

アンテナは、設置場所や設置方法によって性能やVSWRに影響があります。次の事項に注意して設置してください。

- (1) ルーフ・タワー等に設置する場合、周囲の建物や金属製の物 (他のアンテナや物干し竿など) からは、できるだけ離して設置してください。
- (2) RY-124A は、エレメント (D2) の方向に指向性がありますので、電波の到来方向 (交信局の方向) に向けて設置してください。
- (3) アンテナを回転させる場合、周囲の影響により VSWR が若干変化する場合があります。
- (4) 移動運用等でお使いの場合は、移動地であわてないためにも、事前に動作を確認しておくことをお勧めします。

ビームアンテナの特長を最大限に引き出すために、ローテーター等の使用をお勧めします。

収納のしかた

- (1) 各伸縮エレメントをベース・エレメントから抜き、蝶ボルトを緩めて縮めて下さい。
- (2) [組立方法 4] で取付けた各ベース・エレメントをはずします。
- (3) エレメントブラケットを取り付けたまま、ブームを分解します。

以上で完了です。取外し部分は全て蝶ナットを用いておりますので、工具等は不要で作業が行えます。

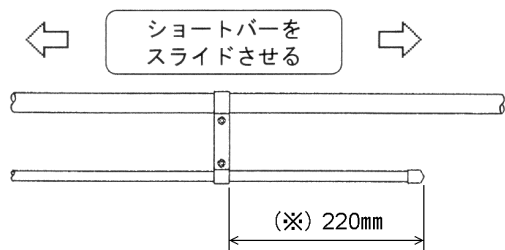
細かいネジ類がたくさんありますのでご注意ください。もしワッシャ等が紛失しましても電気的な仕様 (利得、指向性等) には影響ありませんのでそのままご使用できます。但し、ネジが緩みやすくなりますのでご注意ください。

調整方法

RY-124A は、周囲の影響で出荷時の設定では SWRが高い場合や、SWRをより低くするための調整ができます。

- ◆ 準備 ◆
 - ・ VSWR 計と (+) のドライバーをご用意ください。
 - ・ 同軸ケーブルの不良 (断線・ショート・接触不良等) が無いか確認してください。

- (1) 中心周波数 (fo) を確認します。バンド内で一番 SWR が低い所を探して下さい。
- (2) fo と希望周波数が違う場合はエレメント長を調整します。各エレメントのスライド量は 8ヶ所すべて同じ寸法だけ動かして下さい。10mm で 約 80KHz 変化します。エレメントを伸ばすと周波数は低く動き、縮めると周波数は高くなります。fo が希望周波数にならない場合は当社までご連絡下さい。
- (3) fo と希望周波数がほぼ同じ場合はショート・バーを、左右どちらかに スライドさせた後、再度 SWR を測定して下さい。一度に余り大きくスライドしますと最良点が見つげにくい場合がありますので、1 回のスライド量は 1 cm 位をお勧めします。



【ご注意】 ショートバーの移動では fo は大きくは変わりません。fo 調整はできるだけエレメント長で行って下さい。

(※) 出荷時の標準寸法

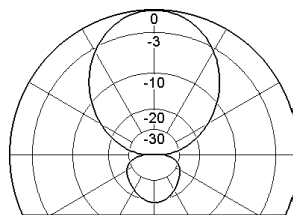
- (4) VSWR が悪化するようであれば、逆方向にスライドさせてください。
- (5) スライドを続けるとある点から VSWR が悪化しますので、悪化する手前の最良点でナベビスをしっかり締めてください。
- (6) VSWR が、1.5 以下にならない場合は、周囲の影響を受けている場合もありますので、取付位置を変えて再度 (1) から調整しなおして下さい。

☆☆☆ VSWR 1.5 以下にならない方へ ☆☆☆
同軸ケーブルはチェックしましたか。見た目はへいきでも、古い同軸ケーブルは結構痛んでいるものです。わからない事がございましたら、当社までお気軽にご連絡ください。

定 格

機種名	RY-124A
型式	4エレメント八木
周波数	24.89MHz~24.99MHz
インピーダンス	50Ω
利 得	9.4 dBi
F B 比	18dB 以上
最大入力	300W (SSB), 200 (連続)
V S W R	1.5 以下 (300KHz)
ブーム長	5,580 mm
回転半径	4,170 mm
コネクター	M-J
適合マスト	φ25~φ60
重 量	7.2 kg
受風面積	0.42 m ²
耐 風 速	瞬間最大風速 30 m/sec

< ビーム・パターン >



< VSWR 特性 >

(水平偏波・水平面)



- アマチュア局の工事設計書 (申請・変更) の空中線の型式には「八木型」とお書きください。
- このアンテナはアマチュア無線用のアンテナです。この用途以外、規格外、または正常に動作していない状態でのご使用にて発生したトラブルにつきましては、責任を負いかねます。
- お買い求めいただいた製品は厳重な品質管理のもとに生産されておりますが、万一運搬中の事故等による、破損などがございましたら当社までご連絡ください。

Radix

有限会社
ラディックス

〒266-0033 千葉市緑区おゆみ野南 5-10-6
TEL : 043 (292) 4959 / FAX : 043 (292) 4963
URL <http://www.radix-inc.com> E-mail info@radix-inc.com