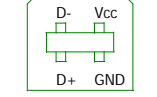


USB Type-A Assign

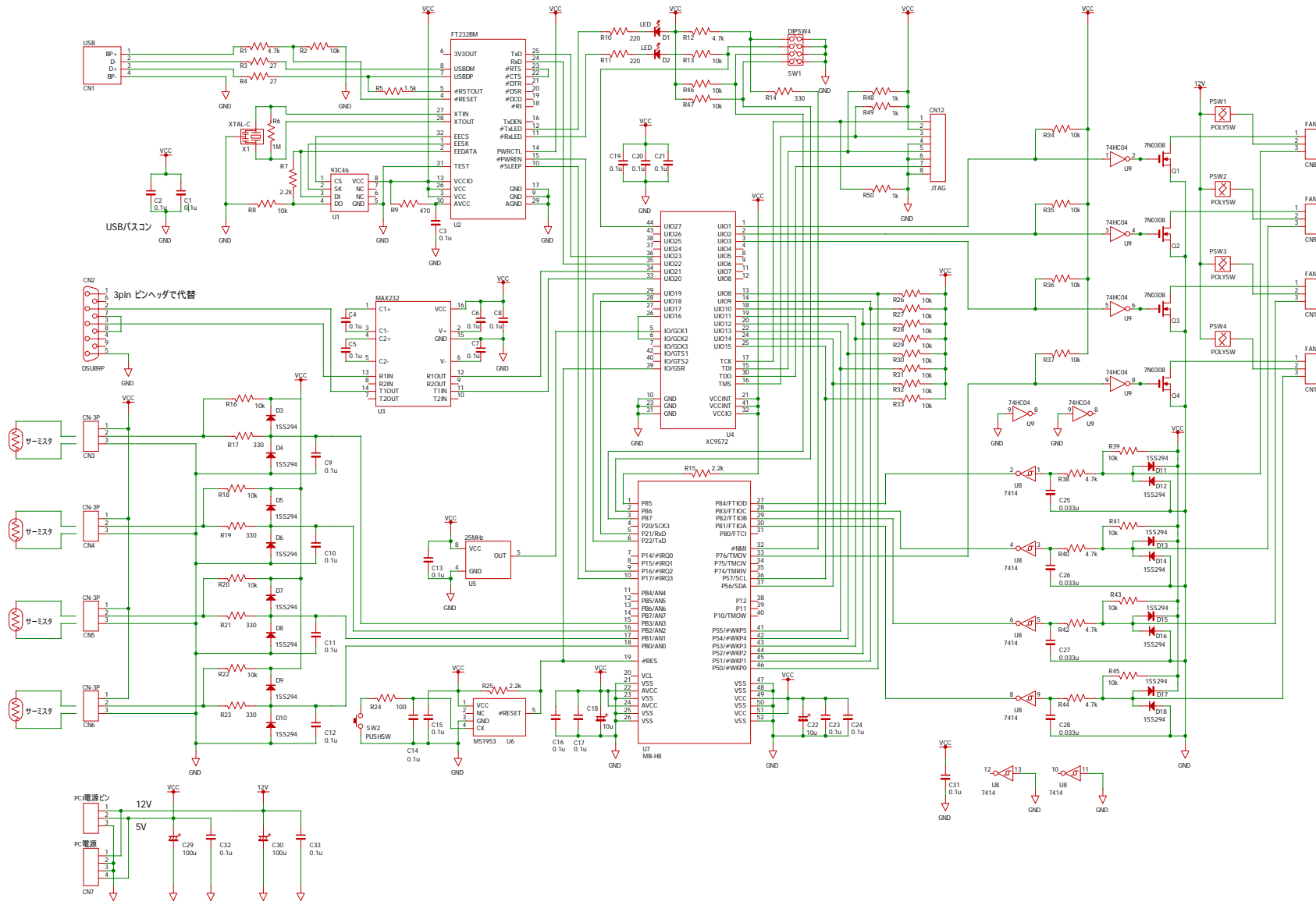


GND D+ D- Vcc

USB Type-B Assign



D- Vcc D+ GND



USB/バスコン

3pin ピンヘッダで代替

PC電源ピン

PC電源

# マルチファンコントローラ

2005年 9月 25日